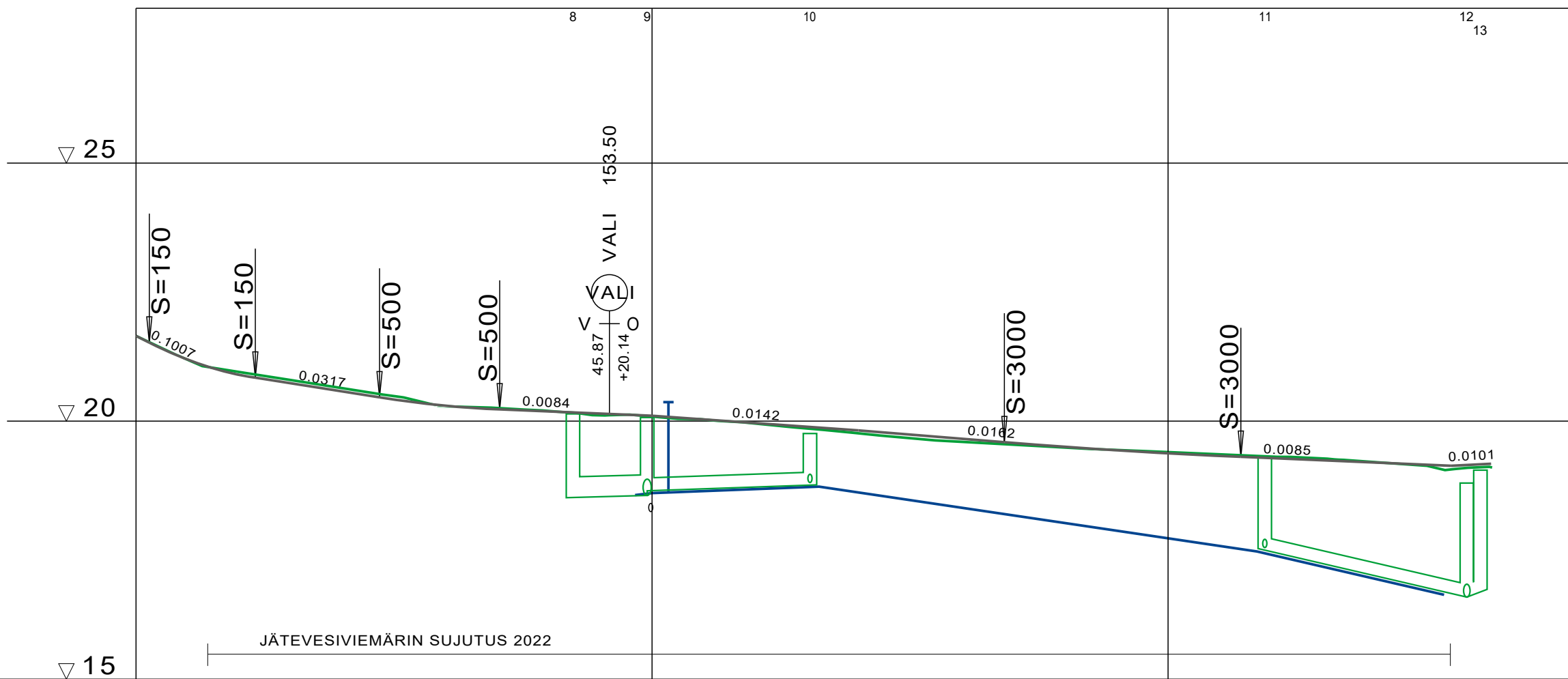


KUIVATUS

SV: 8 9 10 11 12 13

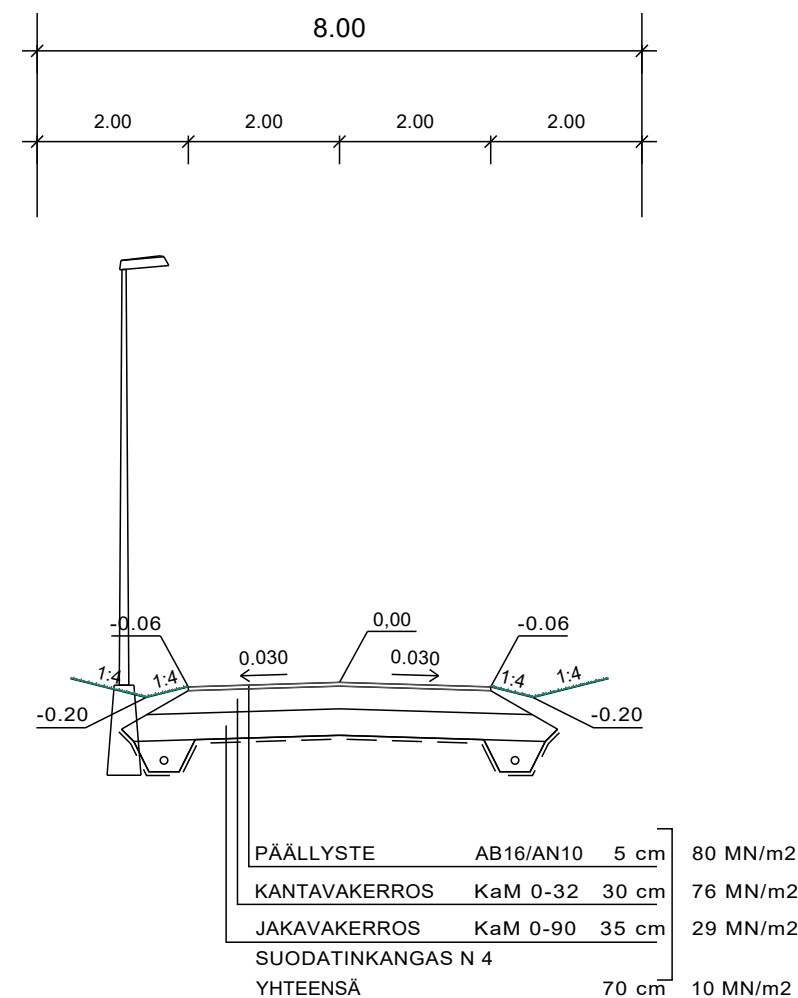
vas.

oik.



VESIJOHTO	LAEN KORKEUS PUTKEN MITAT, LAATU																													
	PAALU																													
HULEVESIVIEMÄRI	SISÄPOHJAN KORKEUS PUTKEN MITAT, LAATU																													
	PAALU KAIVOVÄLI, KALTEVUUS																													
JÄTEVESIVIEMÄRI	SISÄPOHJAN KORKEUS PUTKEN MITAT, LAATU																													
	PAALU KAIVOVÄLI, KALTEVUUS																													
PUTKIEN PERUSTAMISTAPA																														
PÄÄLLYSRAKENNE																														
MATKA		0.00	10.27	11.56	12.03	23.59	11.65	35.24	14.76	50.00	20.00	70.00	14.14	84.14	22.91	107.05	20.38	127.43	38.80	150.00										
KALTEVUUS / PYÖRISTYSSÄDE		0.004	S=150	11	-0.0317	23	S=500	35	-0.0084	50	-0.0142	70	-0.0162	84	S=3000	107	-0.0085	127	0.0101	150										
TASAUSVIIVAN KORKEUS		21.65	21.19	20.90	20.73	20.58	20.42	20.30	20.23	20.19	20.15	20.10	20.03	19.96	19.89	19.82	19.74	19.66	19.58	19.50	19.44	19.38	19.33	19.28	19.24	19.20	19.16	19.10	19.16	
MAANPINNAN KORKEUS		21.65	21.19	20.95	20.80	20.64	20.48	20.30	20.25	20.20	20.11	20.09	20.03	19.95	19.86	19.76	19.67	19.60	19.54	19.49	19.44	19.40	19.36	19.31	19.28	19.24	19.21	19.14	19.10	19.16
PAALUTUS		0	9.97	25	37.57	45.87	50	63.87	75	100	125	150																		
KAAREVUUS		Sr	Sr	Sr	Sr	Sr	Sr	Sr	Sr	Sr	Sr	Sr	Sr	Sr	Sr	Sr	Sr	Sr	Sr	Sr	Sr	Sr	Sr	Sr	Sr	Sr	Sr	Sr	Sr	
AJORADAN SIVUKALTEVUUS																														

TYYPPIPOIKKILEIKKAUS  
1:100



ABAN 172 MN/m2  
KaM 280 MN/m2  
KaM 280 MN/m2  
F 10 MN/m2

Piirustus		
KIRKONSEUDUN KUNNALLISTEKNIIKAN SANEERAUS		
PITUUSLEIKKAUS JA TYYPPIPOIKKILEIKKAUS, VÄLIKUJA		
Suhde	1:500 / 1:100	Muutos
Suunn./Piirt.	M.Söderholm	
Päiväys	19.5.2022	Hyväksytty kaup.keh. Itk:ssa
SALON KAUPUNGIN KAUPUNKIKEHITYSPALVELUT YLEISTEN ALUEIDEN YLLÄPITO JA KEHITTÄMINEN Hornintie 2-4, 24800 Halikko, Puh. 02-7781		Liittyvän piirustuksen nro
		ARKISTONRO