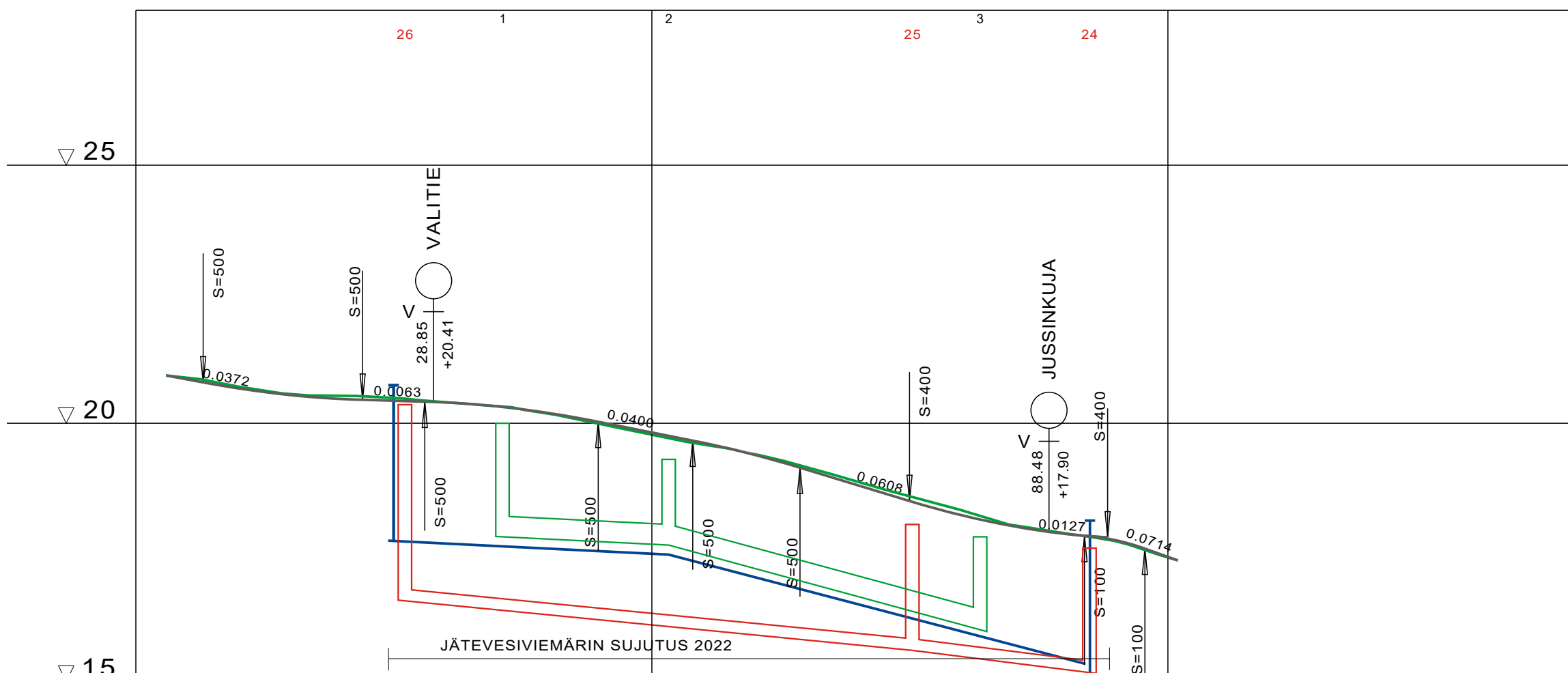


KUIVATUS

SV: 1 2 3  
JV: 26 25 24

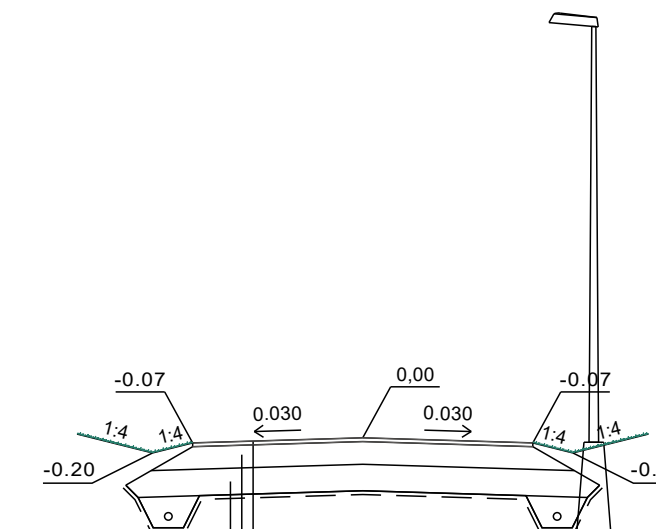
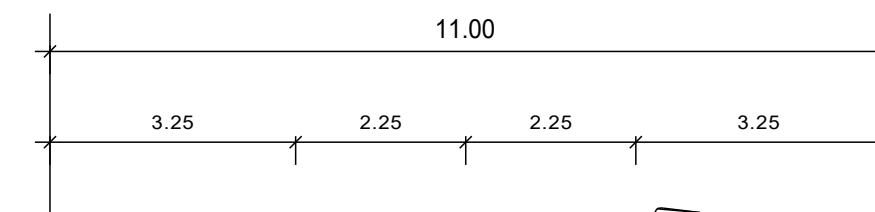
vas.  
oik.



VESIJOHTO	LAEN KORKEUS PUTKEN MITAT, LAATU	110 PEH-10		110 PEH-10	
	PAALU	24.5	51.5	92	
HULEVESIVIEMÄRI	SISÄPOHJAN KORKEUS PUTKEN MITAT, LAATU	17.80	400 PEH	17.64	400 PEH
	PAALU KAIVOVÄLI, KALTEVUUS	35.5	16/0.010	51.5	30/0.054
JÄTEVESIVIEMÄRI	SISÄPOHJAN KORKEUS PUTKEN MITAT, LAATU	16.56	225 B	15.60	15.60
	PAALU KAIVOVÄLI, KALTEVUUS	26	49/0.020	75	17.5/0.025
PUTKIEN PERUSTAMISTAPA					
PÄÄLLYSRAKENNE					
MÄTKÄ					
KALTEVUUS / PYÖRISTYSSÄDE					
TASAUSVIIVAN KORKEUS					
MAANPINNAN KORKEUS					
PAALUTUS					
KAAREVUUS					
AJORADAN SIVUKALTEVUUS					

### TYYPPIPOIKKILEIKKAUS

1:100



PÄÄLLYSTE	AB16/AN10	5 cm	80 MN/m <sup>2</sup>
KANTAVAKERROS	KaM 0-32	30 cm	76 MN/m <sup>2</sup>
JAKAVAKERROS	KaM 0-90	35 cm	29 MN/m <sup>2</sup>
SUODATINKANGAS N 4			
YHTEENSÄ		70 cm	10 MN/m <sup>2</sup>

ABAN 172 MN/m<sup>2</sup>  
KaM 280 MN/m<sup>2</sup>  
KaM 280 MN/m<sup>2</sup>  
F 10 MN/m<sup>2</sup>

Piirustus

KIRKONSEUDUN KUNNALLISTEKNIIKAN SANEERAUS

PITUUSLEIKKAUS JA TYYPPIPOIKKILEIKKAUS, MUNAOJANKUJA

Suhde	1:500 / 1:100	Suunn./Piirt.	M.Söderholm	Muutos
Päiväys	19.5.2022	Hyväksytty kaup.keh. Itk:ssa		
SALON KAUPUNGIN KAUPUNKIKEHITYSPALVELUT YLEISTEN ALUEIDEN YLLÄPITO JA KEHITTÄMINEN Hornintie 2-4, 24800 Halikko, Puh. 02-7781				Liittyvän piirustuksen nro
				ARKISTONRO