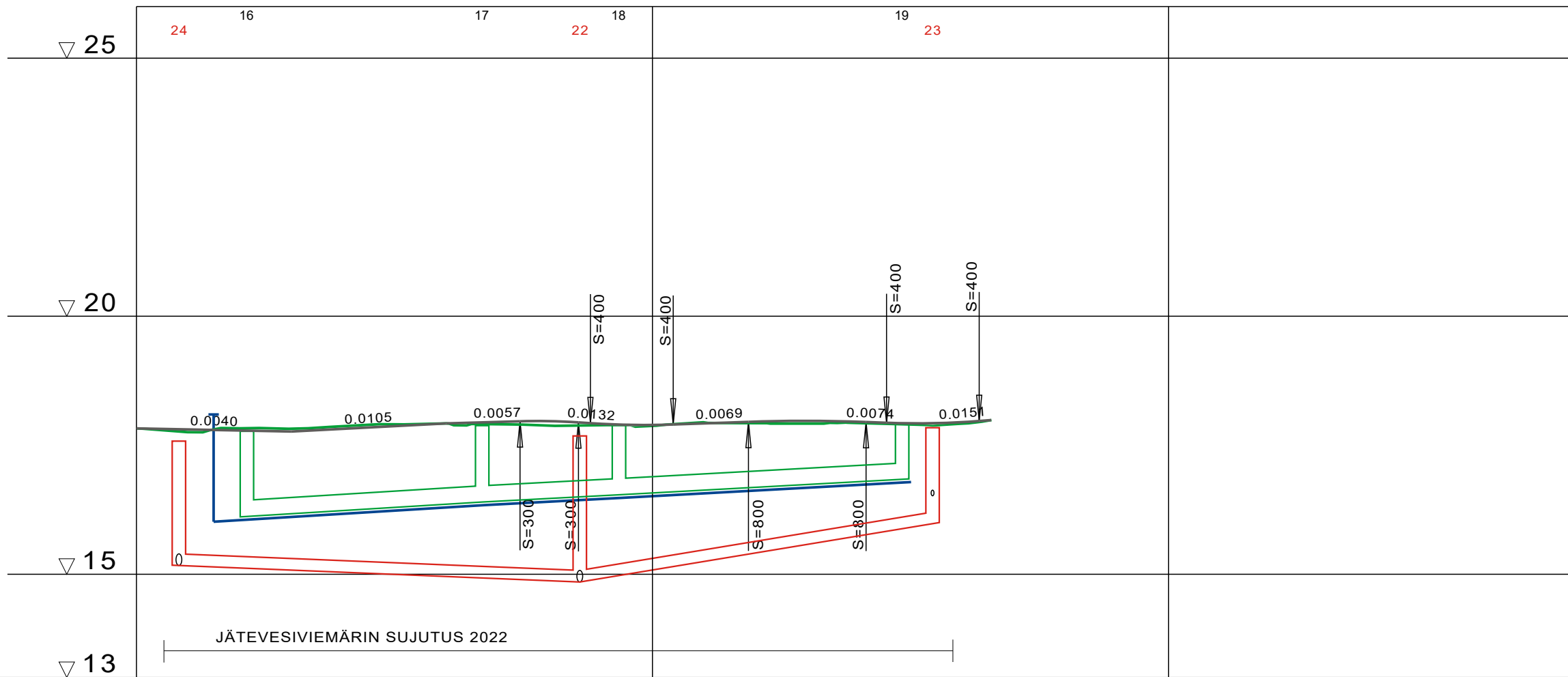


KUIVATUS

SV: 16 17 18 19
JV: 24 22 23

vas.

oik.

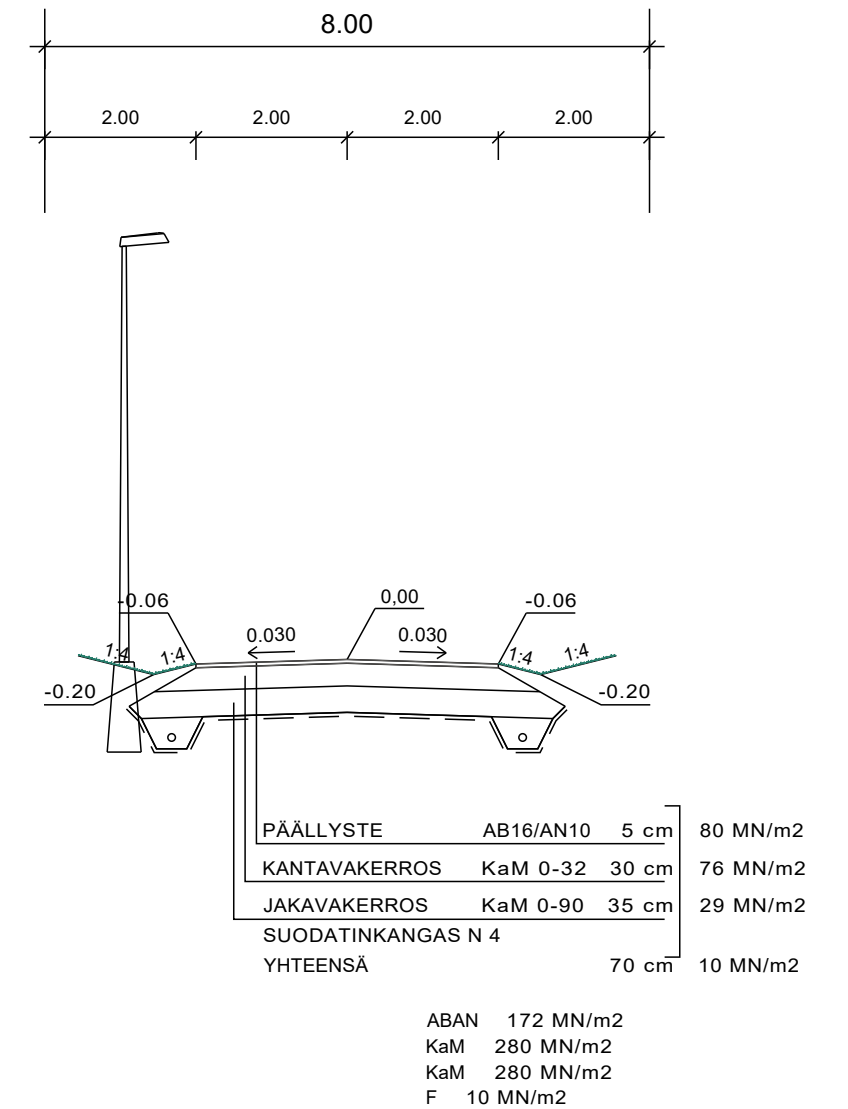


JÄTEVESIVIEMÄRIN SUJUTUS 2022

VESIJOHTO	LAEN KORKEUS PUTKEN MITAT, LAATU	+16.02	110 PEH-10	+16.34	110 PEH-10	+16.48	110 PEH-10	+16.79
	PAALU	7.5	33.5	47	75			
HULEVESIVIEMÄRI	SISÄPOHJAN KORKEUS PUTKEN MITAT, LAATU	16.12	315 PEH	16.40 16.40	315 PEH	16.54 16.54	315 PEH	16.84 16.84
	PAALU KAIVOVÄLI, KALTEVUUS	10.5	22.5/0.012	33.5	13.5/0.011	47	27.5/0.011	74
JÄTEVESIVIEMÄRI	SISÄPOHJAN KORKEUS PUTKEN MITAT, LAATU	15.17	225 B	14.85 14.85	225 B	15.98 15.98	15.98 15.98	
	PAALU KAIVOVÄLI, KALTEVUUS	4	39/0.008	43	34/0.033	77		
PUTKIEN PERUSTAMISTAPA								
PÄÄLLYSRAKENNE								
MATKA								
KALTEVUUS / PYÖRISTYSSÄDE								
TASAUSVIIVAN KORKEUS								
MAANPINNAN KORKEUS								
PAALUTUS								
KAAREVUUS								
AJORADAN SIVUKALTEVUUS								

TYYPPIPOIKKILEIKKAUS

1:100



Piirustus		
KIRKONSEUDUN KUNNALLISTEKNIIKAN SANEERAUS		
PITUUSLEIKKAUS JA TYYPPIPOIKKILEIKKAUS, JUSSINKUJA		
Suhde	Suunn./Piirt.	Muutos
1:500 / 1:100	M.Söderholm	
Päiväys	Hyväksytty kaup.keh. Itk:ssa	
19.5.2022		
SALON KAUPUNGIN KAUPUNKIKEHITYSPALVELUT YLEISTEN ALUEIDEN YLLÄPITO JA KEHITTÄMINEN Hornintie 2-4, 24800 Halikko, Puh. 02-7781	Liittyvän piirustuksen nro	
	ARKISTONRO	