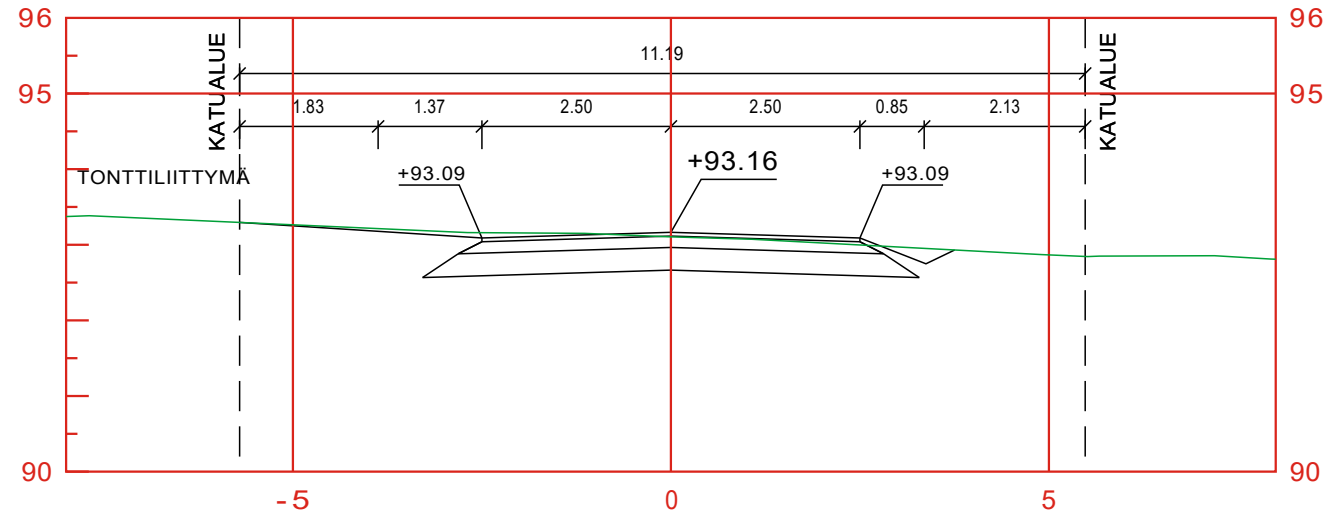
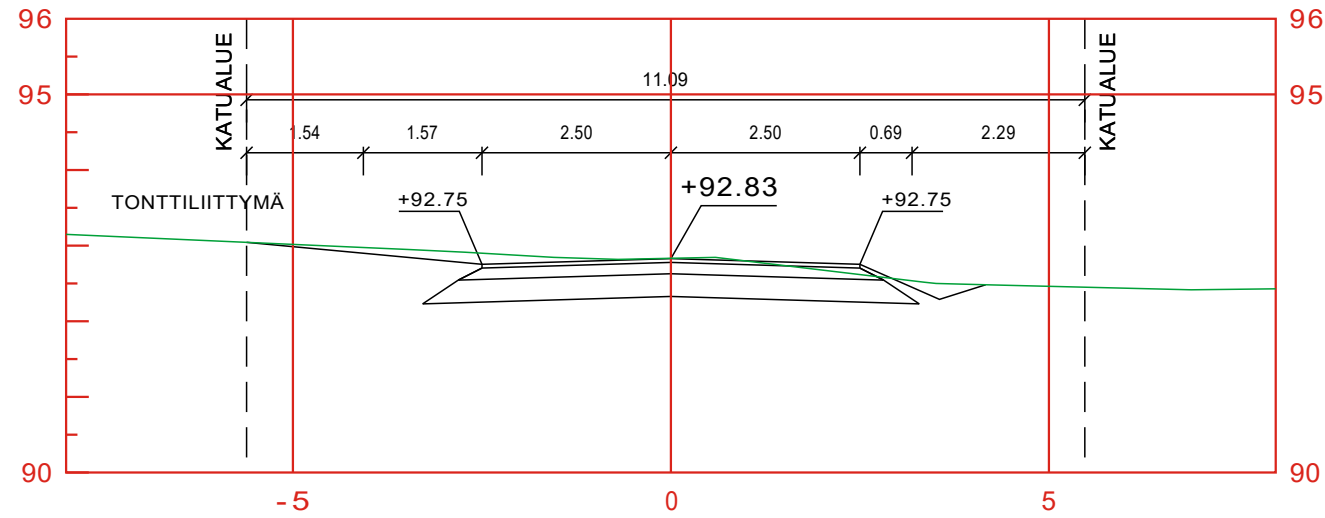


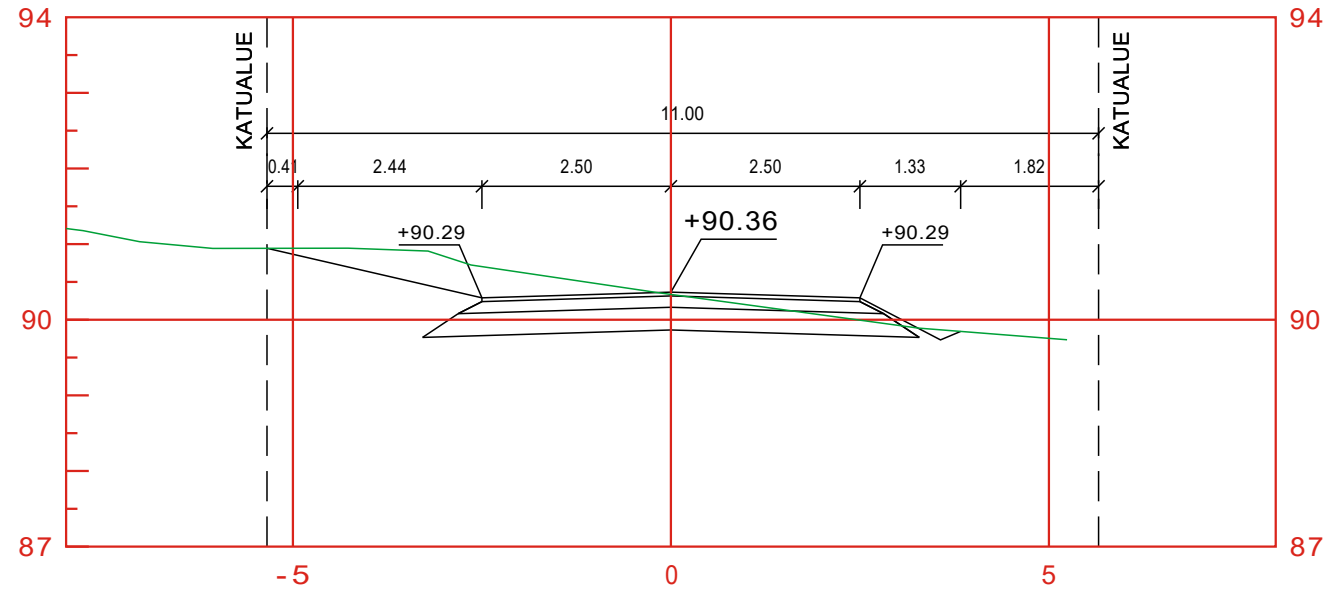
### PL 150.00



### PL 155.00



### PL 190.00



Piirustus

PIKKUPELLONKUJA

PAALUKOHTAISET POIKKILEIKKAUKSET, PLV 150-155 ja 190

Suhde

1:100 / 1:100

Suunn./Piirt.

M.Söderholm

Muutos

Päiväys

9.6.2022

Hyväksytty kaup.keh. Itk:ssa



SALON KAUPUNGIN KAUPUNKIKEHITYSPALVELUT  
YLEISTEN ALUEIDEN YLLÄPITO JA KEHITTÄMINEN  
Hornintie 2-4, 24800 Halikko, Puh. 02-7781

Liittyvän piirustuksen nro

ARKISTONRO