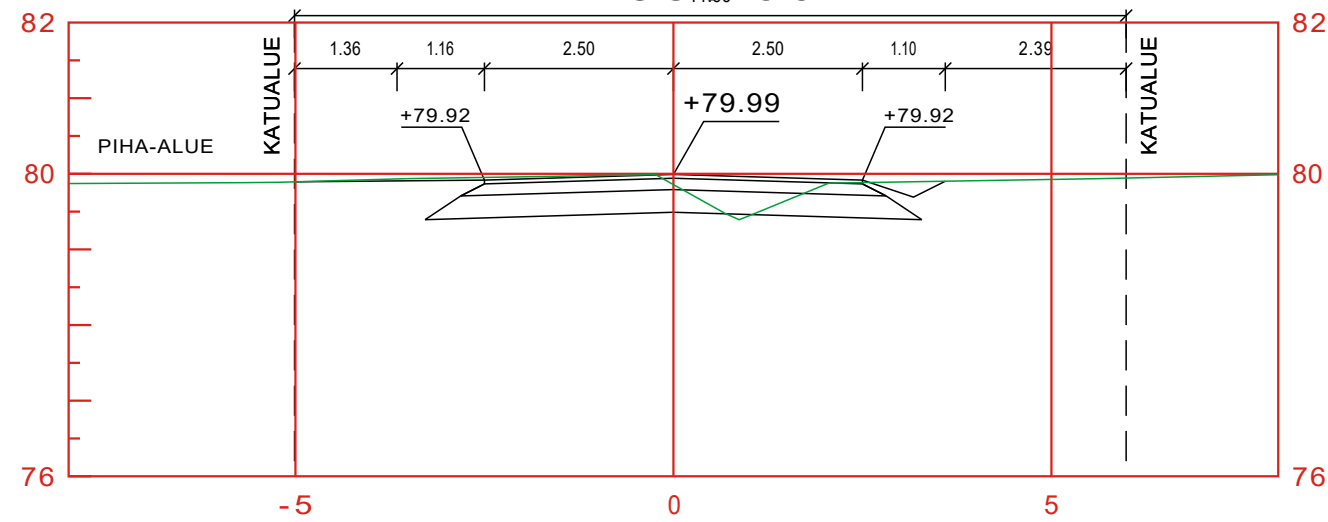
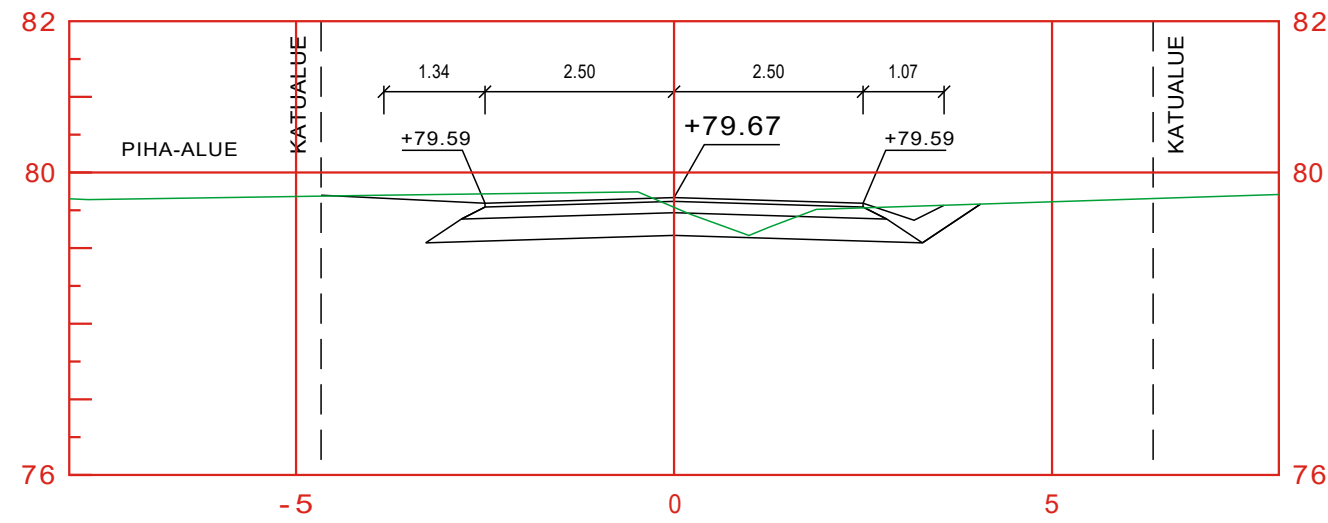


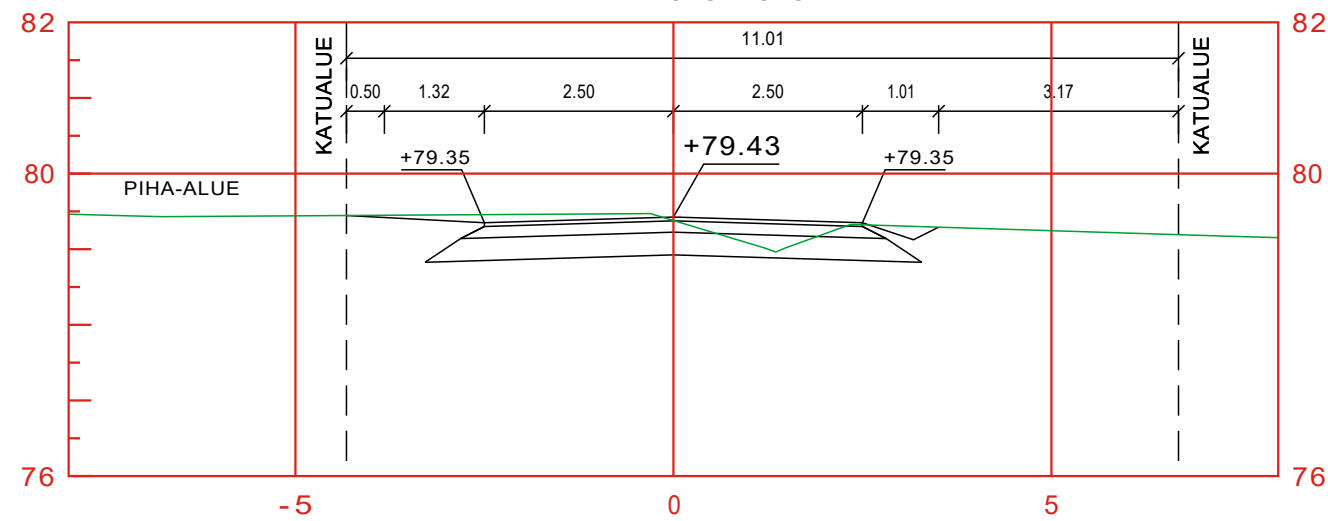
PL 380.00



PL 390.00



PL 400.00



Piirustus

PIKKUPELLONKUJA

PAALUKOHTAISET POIKKILEIKKAUKSET, PLV 380-400

Suhde

1:100 / 1:100

Suunn./Piirt.

M.Söderholm

Muutos

Päiväys

9.6.2022

Hyväksytty kaup.keh. Itk:ssa



SALON KAUPUNGIN KAUPUNKIKEHITYSPALVELUT
YLEISTEN ALUEIDEN YLLÄPITO JA KEHITTÄMINEN
Hornintie 2-4, 24800 Halikko, Puh. 02-7781

Liittyvän piirustuksen nro

ARKISTONRO